



# friulsider

SCHEDA TECNICA - TECHNICAL SHEET

Via Trieste 1, 33048 San Giovanni al Natisone, Udine, Italia  
 Tel. +39 0432 747911 - Fax +39 0432 758444  
 www.friulsider.com - info@friulsider.com  
 Assistenza tec. per Italia: Tel. 0432 747906 - Fax verde 800 301052

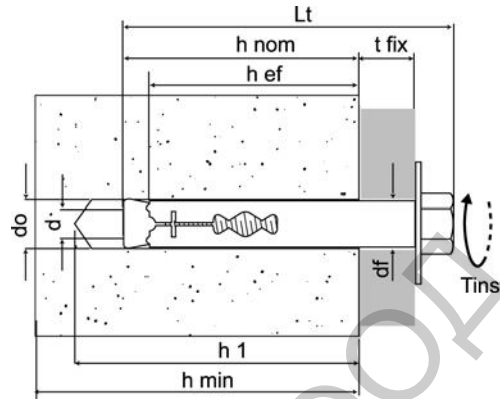
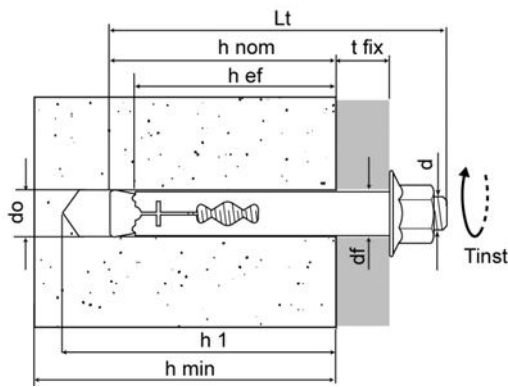
**TSA-PATTEN®** Ancorante in lamiera avvolta / Metal sleeve anchor

Rev: 02  
 Pag. 1/2

## DATI TECNICI - TECHNICAL DATA

Dado flangiato - Flanged nut

Vite TE - Hex head screw



- tfix = spessore max fissabile / fixture thickness
- do = diametro foro / hole diameter
- h1 = profondità minima foro / minimum hole depth
- hnom = profondità minima di posa / nominal embedment depth
- hef = profondità minima di ancoraggio / minimum depth of anchorage
- df = diametro di passaggio sul pezzo / hole diameter of fixing element
- hmin = spessore minimo supporto / minimum support thickness
- Tinst = coppia di serraggio nominale / torque
- d = diametro vite / screw diameter
- Lt = lunghezza totale / total length

	tipo - type do / tfix	tfix mm	d mm	h1 mm	hnom mm	hef mm	df mm	hmin mm	Tinst Nm	Chiave Wrench	Lt mm	Cod.
Dado flangiato Flanged nut	8/05	5	M6	45	35	29	10	100	7	10	47	79600b08040
	8/30	30									71	79600b08065
	10/10	10	M8	50	40	34	12	100	15	13	60	79600b10050
	10/37	37									85	79600b10077
	10/57	57									105	79600b10097
	12/25	25	M10	60	50	44	14	100	30	15	82	79600b12075
	12/49	49									107	79600b12099
	12/79	79									137	79600b12129
	16/10	10	M12	65	55	46	18	100	50	18	79	79600b16065
	16/56	56									123	79600b16111
16/92	92	159									79600b16147	
Vite TE Hex head screw	8/08	8	M6	50	36	23	10	100	7	10	49	79602b08045
	8/23	23									64	79602b08060
	10/15	15	M8	60	43	31	12	100	15	13	65	79602b10060
	10/35	35									85	79602b10080
	10/55	55									105	79602b10100
	12/17	17	M10	65	50	36	14	100	30	17	76	79602b12070
	12/47	47									106	79602b12100
	12/77	77									136	79602b12130
	16/03	3	M12	80	67	45	18	100	50	19	78	79602b16070
	16/40	40									118	79602b16110
16/80	80	158									79602b16150	

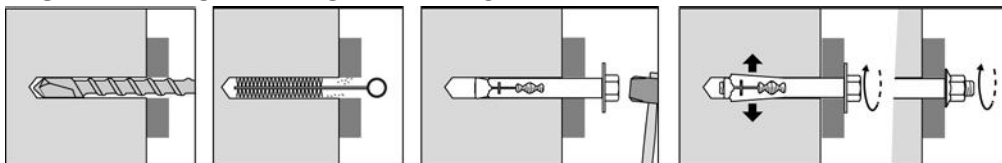
## SUPPORTI - BASE MATERIALS

● idoneo / suitable applications    ◐ parzialmente indicato / partially suitable applications

- calcestruzzo / concrete
- pietra compatta / solid stone

- ◐ mattone pieno / solid brick

## INSTALLAZIONE - INSTALLATION





# friulsider

SCHEMA TECNICA – TECHNICAL SHEET

Via Trieste 1, 33048 San Giovanni al Natisone, Udine, Italia  
Tel. +39 0432 747911 - Fax +39 0432 758444  
www.friulsider.com - info@friulsider.com  
Assistenza tec. per Italia: Tel. 0432 747906 - Fax verde 800 301052**TSA-PATTEN®** Ancorante in lamiera avvolta / Metal sleeve anchorRev: 02  
Pag. 2/2

## CARATTERISTICHE ANCORANTE - ANCHOR FEATURES

Tipo Type	Materiale Material	Rivestimento Coating
Ancorante Anchor	acciaio steel	Zincatura bianca $\geq 5\mu\text{m}$ ISO 4042 White zinc plated $\geq 5\mu\text{m}$ ISO 4042
Perno filettato con cono stampato Threaded stud with cone	acciaio cl. 5.8 ISO 898/1 steel grade 5.8 ISO 898/1	
Dado flangiato Flanged nut	DIN 6923 cl. 8 DIN 6923 grade 8	
Vite TE Hex screw	acciaio cl. 8.8 ISO 898/1 steel grade 8.8 ISO 898/1	
Rondella Washer	larga DIN 9021 width DIN 9021	

Tipo ancorante Anchor diameter			M6	M8	M10	M12
Sezione resistente Stressed cross-section	$A_s$	$\text{mm}^2$	20,1	36,6	58,0	84,3
Momento flettente ammissibile cl. 5.8 Recommended bending moment grade 5.8	$M_{\text{cons}}$	Nm	4	10	21	37
Momento flettente ammissibile cl. 8.8 Recommended bending moment grade 8.8	$M_{\text{cons}}$	Nm	7	17	34	60

## CARICHI AMMISSIBILI (consigliati) - RECOMMENDED LOADS <sup>(1)</sup>

Ancorante singolo senza influenza derivante da distanza dal bordo o interasse in calcestruzzo C20/25 non fessurato.  
Single anchor with large anchor spacing and edge distances in non-cracked concrete C20/25

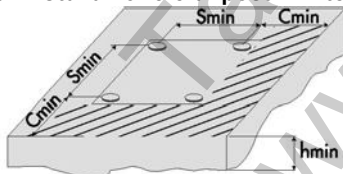
Tipo ancorante Anchor diameter			M6	M8	M10	M12
Profondità di ancoraggio Depth of anchorage	$h_{\text{ef}}$	mm	23	31	36	45
Trazione / Taglio Tensile / shear	$F_{\text{cons}}$	kN	1,2	1,6	2,2	3,8
Distanza dal Bordo Edge distance	$C_{\text{cr}}$	mm	75	85	110	115
Interasse Spacing	$S_{\text{cr}}$	mm	100	120	155	160

1kN = 100 kgf

<sup>(1)</sup> I carichi ammissibili derivano dai carichi medi di rottura e sono comprensivi del coefficiente di sicurezza totale  $\gamma=4$ . Per la progettazione ed il dimensionamento dell'ancoraggio consultare la "GUIDA AL FISSAGGIO".The recommended loads derive from the mean ultimate loads and are inclusive of the total safety factor  $\gamma=4$ . The designing and calculation of the anchor should be carried out in accordance with the "FRIULSIDER FIXING GUIDE".

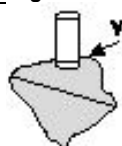
## Dati di installazione e di posa limite - Minimum installation distances

Tipo ancorante Anchor diameter			M6	M8	M10	M12
Distanza minima dal bordo Minimum distance from edge	$C_{\text{min}}$	mm	35	40	50	55
Interasse minimo fra ancoranti Minimum distance between anchors	$S_{\text{min}}$	mm	35	40	50	55



## Esempio di carico di taglio diretto verso il bordo del calcestruzzo C20/25 alla distanza $C_{\text{min}}$ secondo ETAG001 allegato C Example (according to annex C of the ETAG 001) of shear load across the C20/25 concrete edge at a distance of $C_{\text{min}}$

Tipo ancorante Anchor diameter			M6	M8	M10	M12
Taglio $C = C_{\text{min}}$ Shear $C = C_{\text{min}}$	$V_{\text{cons}}$	kN	0,8	1,1	1,6	2,1



1kN = 100 kgf

In assenza di marcatura CE, i carichi consigliati derivano da prove eseguite presso il laboratorio Friulsider nel rispetto delle norme di riferimento. I valori di carico riportati hanno valore solo se l'installazione è stata eseguita correttamente. Il progettista è responsabile del dimensionamento e del numero degli ancoraggi.

In the absence of CE markings, the recommended loads derive from tests carried out in the Friulsider laboratory in accordance with the appropriate standards. The load values are only valid if the installation has been carried out correctly. The design engineer is responsible for the designing and calculation of the fixing.